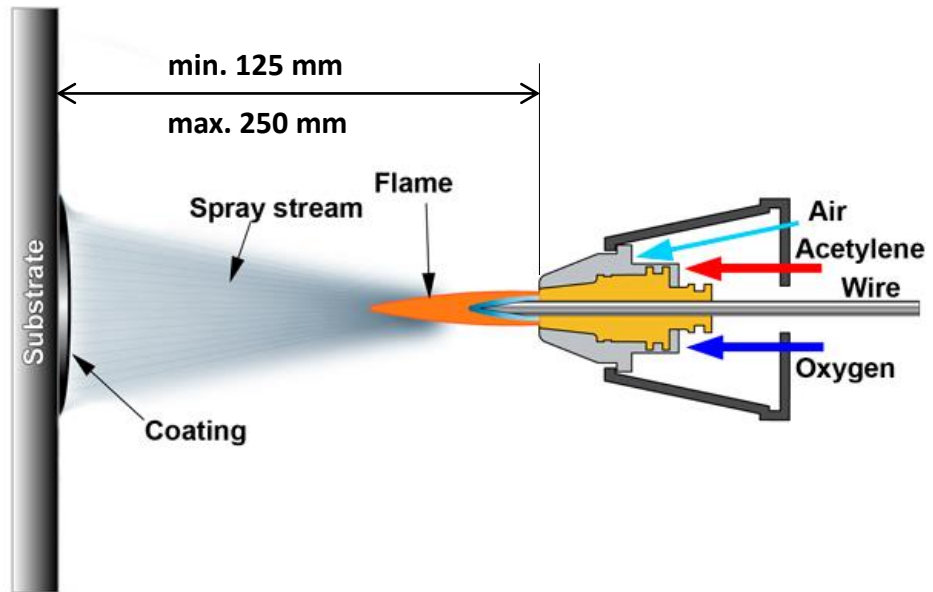


METALLISATION PAR COMBUSTION DE GAZ OU LIQUIDES

METALLISATION AU PISTOLET A GAZ – WFS



Métallisation au pistolet à gaz (WFS): Technique



Métallisation au pistolet à gaz (WFS): Equipement